



FOLED SYSTEM
SISTEMA FOLED

FOLED



PRODUCT DESCRIPTION FOLED

ADVANTAGES:

- combines several functions:
 - lighting fixture
 - frame for a stretched ceiling
 - frame for a suspended ceiling made of plasterboard, etc.
- compatible with standard fastenings for suspended ceilings.
- the FOLED system opens new possibilities of interior design

APPLICATION:

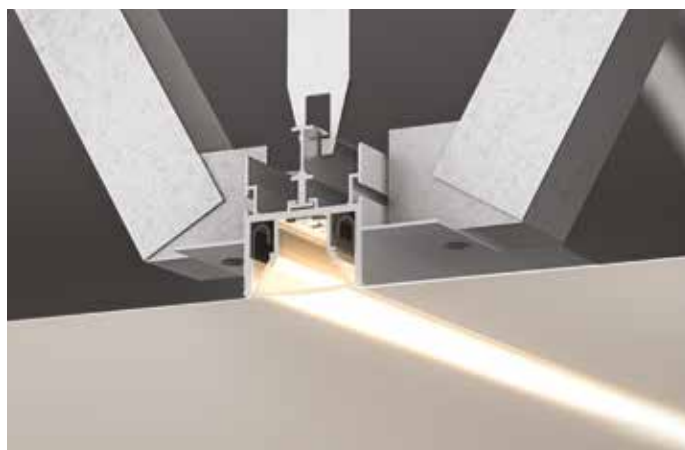
- for building ceilings employing the stretch-film technology with integrated LED lighting
- for building suspended ceilings with plasterboard
- the extrusion has a channel adapted to attach standard harpoons used in stretched surfaces

MOUNTING:

- with the "FOLHAK" connectors and suspended ceiling hangers available on the market

ADDITIONAL INFORMATION:

- intended for indoor use
- profiles can be connected with each other at an angle over 60 degrees
- fixture is flush with the plane of the film
- easy connection using "ZM CONNECTORS"
- compatible with the whole FOLED profile family



DESCRIPCIÓN DEL PRODUCTO FOLED

VENTAJAS:

- combina varias funciones:
 - accesorio de iluminación
 - marco para un techo tensado
 - marco para un techo suspendido hecho de cartón yeso, etc
- compatible con soportes estándar para suspensión de techos
- el sistema FOLED abre nuevas posibilidades al diseño de interiores

APLICACIONES:

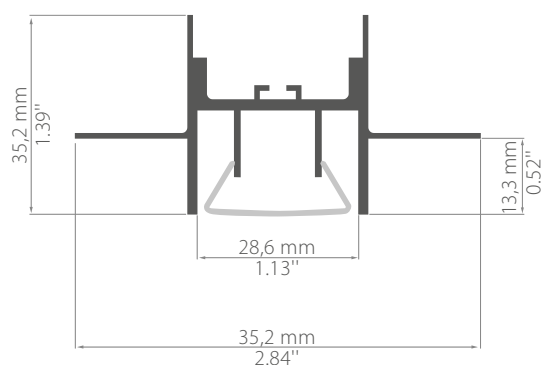
- para la construcción de techos tensados con iluminación LED integrada
- para la construcción de falsos techos con placas de yeso
- el perfil dispone de un carril adaptado para la sujeción de techos tensados estándar

MONTAJE:

- con los conectores "FOLHAK" y accesorios de suspensión de techo disponibles en el mercado

INFORMACIÓN ADICIONAL:

- destinado para su uso en interior
- los perfiles se pueden combinar en cualquier ángulo mayor de 60 grados
- la luminaria queda alineada con la lámina del techo tensado
- fácil conexión entre perfiles mediante el uso de conectores ZM
- compatible con la familia de perfiles FOLED



FOLED-BOK



PRODUCT DESCRIPTION FOLED - BOK

ADVANTAGES:

- combines several functions:
 - lighting fixture
 - frame for a stretched ceiling
 - frame for a suspended ceiling made of plasterboard, etc.
- compatible with standard fastenings for suspended ceilings.
- the FOLED system opens new possibilities of interior design

APPLICATION:

- for building ceilings employing the stretch-film technology with integrated LED lighting.
- for building suspended ceilings with plasterboard
- forms the edge of the film and gives it a highly appealing finish

MOUNTING:

- on surfaces (walls, ceilings, etc.), by means of bolts appropriately selected for the type of the mounting surface

ADDITIONAL INFORMATION:

- intended for indoor use
- profiles can be connected with each other at an angle over 60 degrees.
- fixture is flush with the plane of the film
- easy connection using "ZM CONNECTORS"
- variety of available films allows for spectacular visual effects
- compatible with the whole FOLED profile family.

DESCRIPCIÓN DEL PRODUCTO FOLED - BOK

VENTAJAS:

- combina varias funciones:
 - accesorio de iluminación
 - marco para un techo tensado
 - marco para un techo suspendido hecho de cartón yeso, etc
- compatible con soportes estándar para suspensión de techos
- el sistema FOLED abre nuevas posibilidades al diseño de interiores

APLICACIONES:

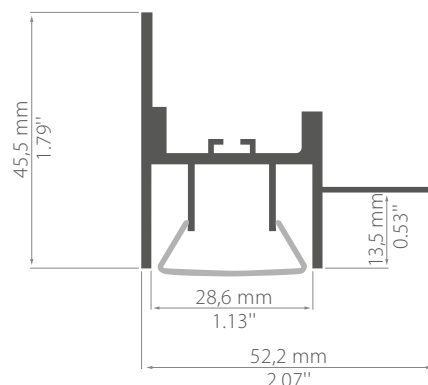
- para la construcción de techos tensados con iluminación LED integrada
- para la construcción de falsos techos con placas de yeso
- forma el borde de la lámina dándole un acabado muy atractivo

MONTAJE:

- en superficies (paredes, techos, etc.), mediante tornillos adecuados según el tipo de superficie

INFORMACIÓN ADICIONAL:

- destinado para su uso en interior
- los perfiles se pueden combinar en cualquier ángulo mayor de 60 grados
- la luminaria queda alineada con la lámina del techo tensado
- fácil conexión entre perfiles mediante el uso de conectores ZM
- gracias a la variedad de láminas disponibles, permite efectos visuales espectaculares
- compatible con la familia de perfiles FOLED



FOLED-SUF



PRODUCT DESCRIPTION FOLED - SUF

ADVANTAGES:

- combines several functions:
 - lighting fixture
 - frame for a stretched ceiling
- the extrusion has a channel adapted to attach standard harpoons used in stretched surfaces
- the FOLED system opens new possibilities of interior design

APPLICATION:

- for building ceilings employing the stretch-film technology with integrated LED lighting
- forms the edge of the film and gives it a highly appealing finish

MOUNTING:

- on surfaces (walls, ceilings, etc.), by means of bolts appropriately selected for the type of the mounting surface

ADDITIONAL INFORMATION:

- intended for indoor use
- profiles can be connected with each other at an angle over 60 degrees.
- fixture is flush with the plane of the film
- easy connection using "ZM CONNECTORS"
- compatible with the whole FOLED profile family

DESCRIPCIÓN DEL PRODUCTO FOLED - SUF

VENTAJAS:

- combina varias funciones:
 - accesorio de iluminación
 - marco para un techo tensado
- el perfil dispone de un carril adaptado para la sujeción de techos tensados estándar
- el sistema FOLED abre nuevas posibilidades al diseño de interiores

APLICACIONES:

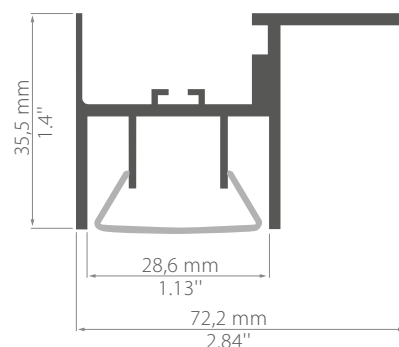
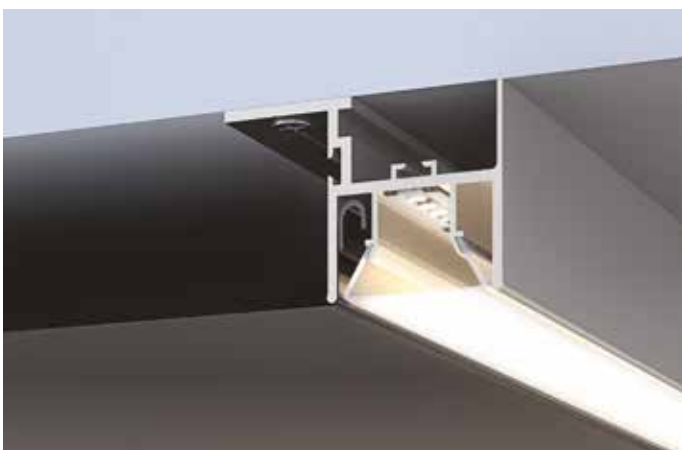
- para la construcción de techos tensados con iluminación LED integrada
- forma el borde de la lámina dándole un acabado muy atractivo

MONTAJE:

- en superficies (paredes, techos, etc.), mediante tornillos adecuados según el tipo de superficie

INFORMACIÓN ADICIONAL:

- destinado para su uso en interior
- los perfiles se pueden combinar en cualquier ángulo mayor de 60 grados
- la luminaria queda alineada con la lámina del techo tensado
- fácil conexión entre perfiles mediante el uso de conectores ZM
- compatible con la familia de perfiles FOLED



FOL-HAK



PRODUCT DESCRIPTION

FOL - HAK

ADVANTAGES:

- easy to mount, no tools required
- compatible with standard fastenings of suspended ceilings

APPLICATION:

- for connecting the FOLED-v1 profile with a standard spring of suspension systems

MOUNTING:

- FOLHAK is inserted into the small lock of the FOLED extrusion on one side, and on the other into the spring of a suspension system

ADDITIONAL INFORMATION:

- can be used in sections of 20cm

DESCRIPCIÓN DEL PRODUCTO

FOL - HAK

VENTAJAS:

- fácil montaje, no requiere de herramientas especiales
- compatible con soportes estándar para suspensión de techos

APLICACIONES:

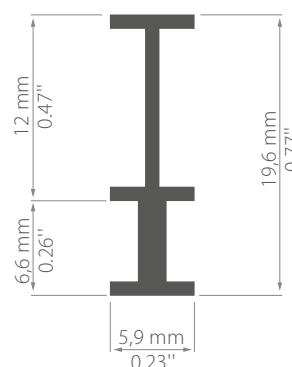
- para conectar el perfil FOLED-v1 a un accesorio estándar de sistemas de suspensión

MONTAJE:

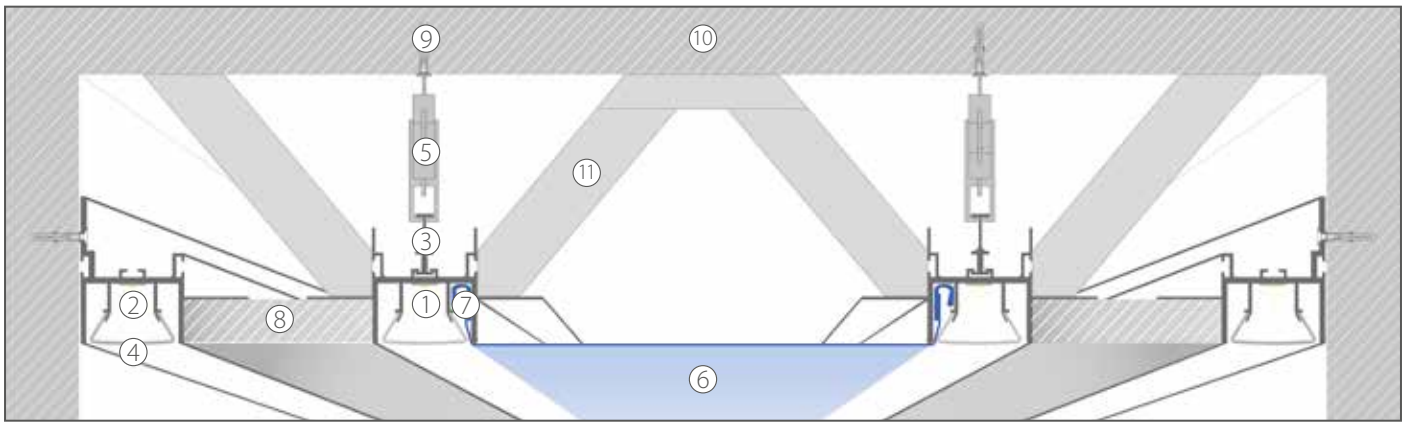
- FOLHAK se inserta en el carril del perfil FOLED por un lado, y se amarra al soporte de suspensión por otro

INFORMACIÓN ADICIONAL:

- se puede usar en tramos de 20cm

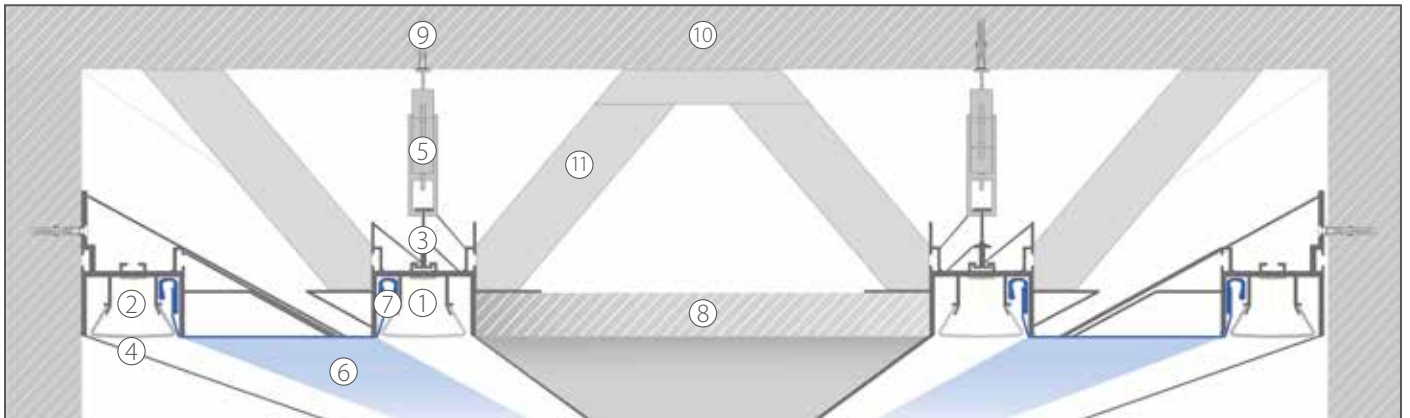


MOUNTING EXAMPLES / EJEMPLOS DE MONTAJE



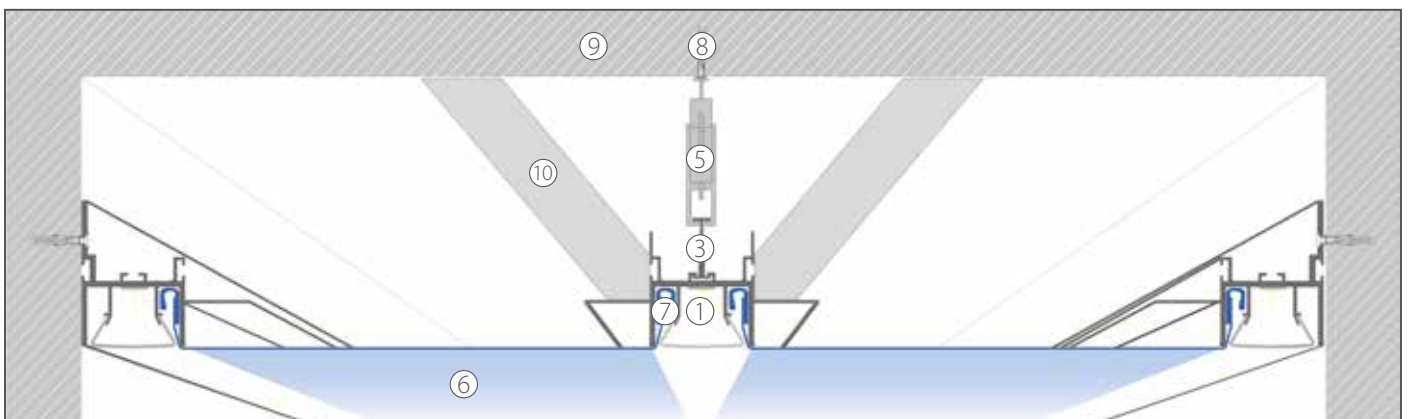
- ① FOLED
- ② FOLED-BOK
- ③ FOLHAK
- ④ cover FOLED / difusor FOLED
- ⑤ FOLED hanger with spring / percha FOLED con resorte
- ⑥ stretch ceiling foil / lámina de techo tensado

- ⑦ stretch ceiling hook / enganche de techo tensado
- ⑧ drywall / panel de yeso
- ⑨ wall plug / soporte de techo
- ⑩ wall / muro
- ⑪ support / apoyo



- ① FOLED
- ② FOLED-BOK
- ③ FOLHAK
- ④ cover FOLED / difusor FOLED
- ⑤ FOLED hanger with spring / percha FOLED con resorte
- ⑥ stretch ceiling foil / lámina de techo tensado

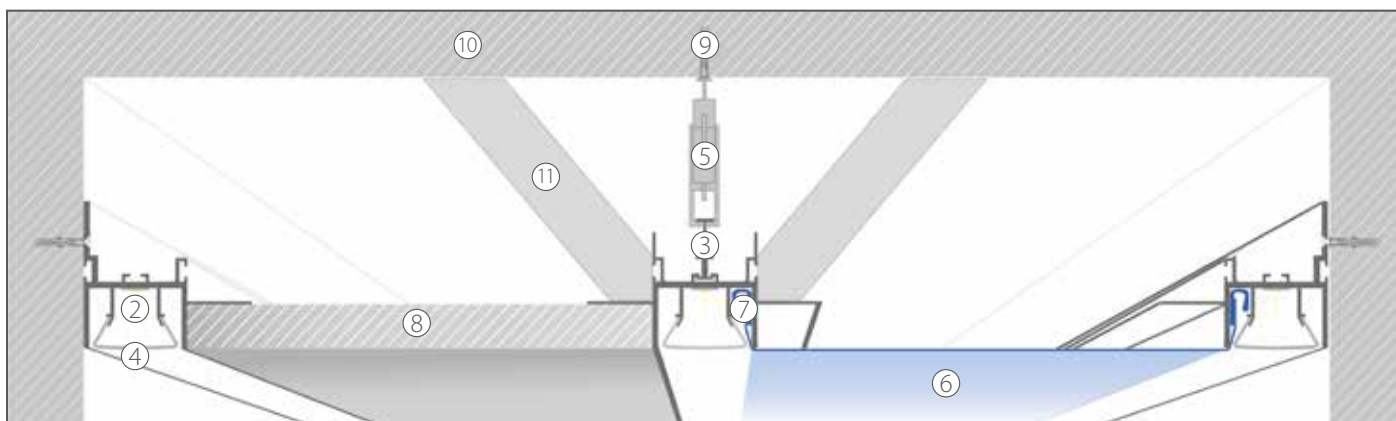
- ⑦ stretch ceiling hook / enganche de techo tensado
- ⑧ drywall / panel de yeso
- ⑨ wall plug / soporte de techo
- ⑩ wall / muro
- ⑪ support / apoyo



- ① FOLED
- ② FOLED-BOK
- ③ FOLHAK
- ④ cover FOLED / difusor FOLED
- ⑤ FOLED hanger with spring / percha FOLED con resorte
- ⑥ stretch ceiling foil / lámina de techo tensado

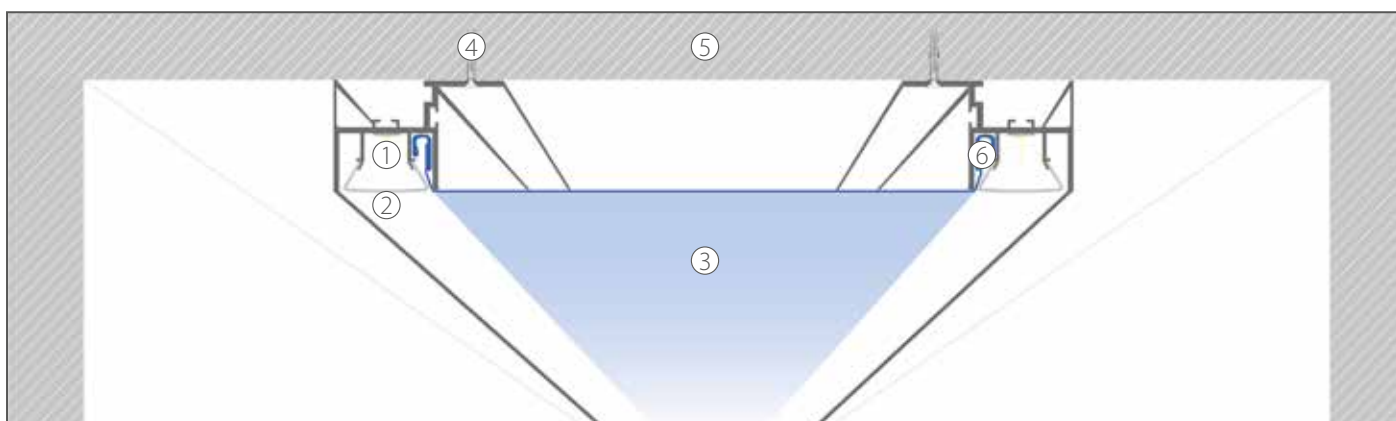
- ⑦ stretch ceiling hook / enganche de techo tensado
- ⑧ wall plug / soporte de techo
- ⑨ wall / muro
- ⑩ support / apoyo

MOUNTING EXAMPLES / EJEMPLOS DE MONTAJE

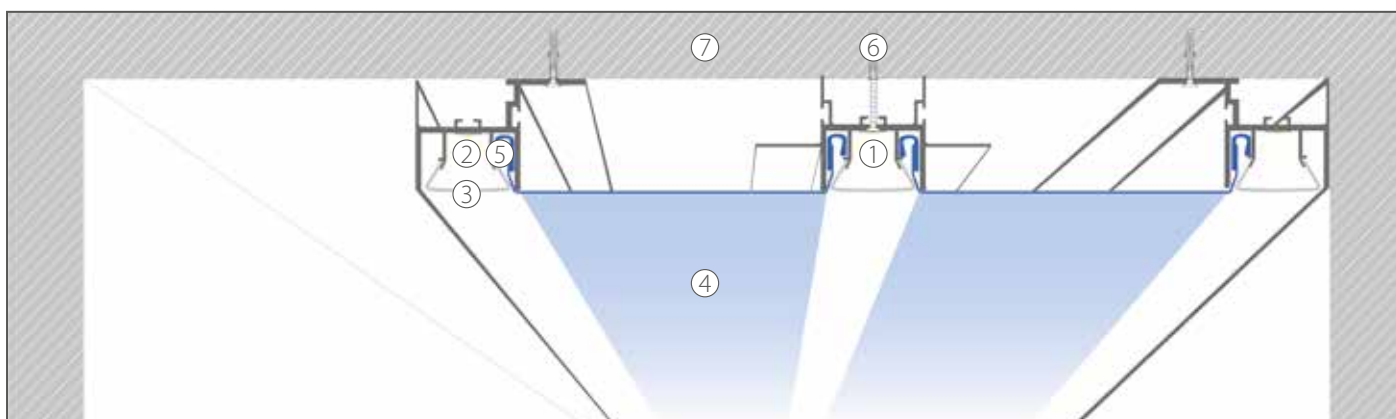


- ① FOLED
- ② FOLED-BOK
- ③ FOLHAK
- ④ cover FOLED / difusor FOLED
- ⑤ FOLED hanger with spring / percha FOLED con resorte
- ⑥ stretch ceiling foil / lámina de techo tensado

- ⑦ stretch ceiling hook / enganche de techo tensado
- ⑧ drywall / panel de yeso
- ⑨ wall plug / soporte de techo
- ⑩ wall / muro
- ⑪ support / apoyo



- ① FOLED-SUF
- ② cover FOLED / difusor FOLED
- ③ stretch ceiling foil / lámina de techo tensado
- ④ wall plug / soporte de techo
- ⑤ wall / muro
- ⑥ stretch ceiling hook / enganche de techo tensado



- ① FOLED
- ② FOLED-SUF
- ③ cover FOLED / difusor FOLED
- ④ stretch ceiling foil / lámina de techo tensado
- ⑤ stretch ceiling hook / enganche de techo tensado
- ⑥ wall plug / soporte de techo
- ⑦ wall / muro



KLUŚ USA

673 US Highway 1
Vero Beach, FL 32962
USA

www.KlusDesign.com

Quotes / Valoraciones

quotations@klusdesign.com
(Tel.) 772 569 6655

Orders / Pedidos

orders@klusdesign.com
(Tel.) 772 321 2260

KLUŚ products are proprietary and protected under U.S. and foreign patent laws.
We reserve the right to change and modify our products.

Los productos Klus son propiedad de la compañía KLUŚ y están protegidos bajo
las leyes de patentes de Europa y Estados Unidos.

